



**ООО «Завод «Торгмаш»**  
614990, г. Пермь, ГСП, ул. Данщина, 7  
<http://www.torgmash.perm.ru/> E-mail:  
[sb.torgmash@mail.ru](mailto:sb.torgmash@mail.ru)



# МЯСОРУБКА

модель **М-804**

**Руководство по эксплуатации**

М-804 РЭ

**Паспорт**

М-804 ПС



## **ВНИМАНИЕ!**

1 Завод изготовитель оставляет за собой право вносить в конструкцию изделия не принципиальные изменения и усовершенствования без отражения их в настоящем руководстве.

2 Детали из пластмассы после окончания работы привода тщательно промыть и тщательно протереть. Категорически запрещается сушить их на горячих плитах или в сушильных шкафах во избежание деформации.

3 Завод проводит систематические работы по улучшению качества мясорубки и анализы отказов в процессе эксплуатации.

4 В период гарантийного срока завод устраняет отказы и неисправности в работе мясорубки только при условии:

а) передачи (пересылки) заводу оформленного «Акта пуска мясорубки в эксплуатацию» в течение 12 календарных дней со дня ввода мясорубки в эксплуатацию;

б) направление на завод оформленного «Акта-рекламации» о выходе из строя мясорубки, отказе составных частей или комплектующих;

в) соблюдение всех требований «Руководства по эксплуатации мясорубки».

При нарушении перечисленного завод снимает с себя все обязанности по гарантии.

**Примечание – Оформленные «Акт пуска машины в эксплуатацию» и «Акт-рекламация» должны быть заверены печатью.**

На ООО «Завод «Торгмаш»  
с 2004 года действует сертифицированная  
**СИСТЕМА МЕНЕДЖМЕНТА КАЧЕСТВА**  
в соответствии с требованиями **ГОСТ ISO 9001-2011**

Машина кухонная универсальная типа УКМ соответствует требованиям:  
**ТР ТС 010/2011 "О безопасности машин и оборудования"**,  
утв. Решением Комиссии Таможенного союза от 18.10.2011 года № 823.  
**ТР ТС 020/2011 "Электромагнитная совместимость технических средств"**,  
утв. Решением Комиссии Таможенного союза от 9.12.2011 года № 879.  
**ТР ТС 004/2011 "О безопасности низковольтного оборудования"**,  
утв. Решением Комиссии Таможенного союза от 16.08.2011 года № 768.  
Регистрационный номер декларации о соответствии  
**ТС N RU Д-РУ.М007.В.07830**  
Дата регистрации декларации о соответствии 06.06.2016



Не допускается длительная работа приводного механизма (не более 2-3 мин.) без загрузки мясорубки продуктом, что приводит к быстрому нагреву эл. двигателя и износу ножей и решеток.

## ВВЕДЕНИЕ

Настоящее руководство по эксплуатации (РЭ) распространяется на мясорубку модель М-80Ч (в дальнейшем тексте именуемую изделием). Руководство по эксплуатации предназначено для ознакомления с конструкцией изделия, правилами его эксплуатации, технического обслуживания и ремонта, условиями монтажа и регулирования и содержит следующие, объединенные в РЭ документы:

- техническое описание (ТО);
- инструкция по эксплуатации (ИЭ);
- инструкция по техническому обслуживанию (ИО);
- инструкция по монтажу, пуску, регулированию и обкатке изделия на месте его применения (ИМ);
- паспорт (ПС).

Изделие требует тщательного ухода в процессе эксплуатации своевременного технического обслуживания и ремонта.

Незнание сведений, изложенных в РЭ, может привести к неправильному обращению с изделием, к нарушениям в его работе и преждевременному выходу из строя.

РЭ предназначено для обслуживающего персонала, прошедшего техническое обучение (техминимум) и инструктаж по технике безопасности для механиков, производящих обслуживание и ремонт торгово-технологического оборудования, а также для работников ремонтных организаций.

## 1 ТЕХНИЧЕСКОЕ ОПИСАНИЕ (ТО)

### 1.1 Введение

Техническое описание знакомит с назначением, техническими данными, устройством, принципом работы изделия и другими сведениями, необходимыми для обеспечения правильного его использования.

В тексте ТО даются ссылки на рисунки, помещенные в конце настоящего РЭ.

### 1.2 Назначение

Мясорубка М-80Ч предназначена для измельчения кускового жилованного мяса и рыбы при производстве фарша для различных мясных и рыбных блюд в предприятиях общественного питания (столовые, кафе, рестораны), в детских учреждениях и малых предприятиях торговли.

Изделие исполняется в климатическом исполнении УХЛ категории размещения 4.2 по ГОСТ 15150-69. В состав изделия входят (*рисунок 1*):

**Приводной механизм** – для приведения в действие насадки-мясорубки;

**Насадка-мясорубка** – для приготовления мясного и рыбного фарша.

### 1.3 Технические данные

Технические данные должны соответствовать данным, указанным в таблице 1.

Таблица 1

Наименование параметра	Норма
Производительность техническая (при диаметре отверстий ножевой решетки 5 мм) кг/час, не менее	80
Питающая электросеть: род тока	однофазный переменный
Номинальное напряжение, В	220
Номинальное значение частоты тока, Гц	50
Номинальная мощность электродвигателя, кВт, не менее	0,75
Частота вращения шнека, мин <sup>-1</sup>	190±10
Наружный диаметр ножевых решеток, мм	60
Диаметр отверстий ножевых решеток, мм	3,0; 5,0; 9,0
Габаритные размеры, мм, не более	
– длина	530
– ширина	410
– высота	450
Масса, кг, не более	31

#### 1.4 Устройство и работа изделия

##### 1.4.1 Устройство и работа приводного механизма.

Приводной механизм (рисунки 3) состоит из червячного редуктора 1, фланца 2, электродвигателя 3, кнопок управления 4,5,6, рамы 7, кожуха 8 и загрузочного лотка 9.

На передней части кожуха приводного механизма находится выходной вал 12 и шпильки 14 к которым прифланцовывается корпус мясорубки и фиксируется резьбовыми зажимами 10.

Загрузочное отверстие зафиксированной мясорубки совпадает с несъемным предохранителем загрузочного лотка 11, что исключает возможность попадания пальцев руки обслуживающего персонала к шнеку работающей мясорубки.

Работа приводного механизма происходит следующим образом: вращение от мотор – редуктора 1 передается выходному валу 12 через фланец 2. От выходного вала вращение передается шнеку насадки-мясорубки.

Описание работы электросхемы приводного механизма (рисунки 8).

Мясорубка укомплектована однофазным электродвигателем М1(220В, 50Гц) с пусковым конденсатором С, входящим в состав электродвигателя. К клемной коробке электродвигателя через контактор малогабаритный подключен шнур питания с заземляющей жилой и отпрессованной вилкой с заземляющим контактом Х1.

Для включения и выключения электродвигателя на лицевой стороне привода установлены кнопки «ПУСК», «СТОП» и «РЕВЕРС».

При нажатии на клавишу «ПУСК» мясорубка включается.

При нажатии на клавишу «СТОП» мясорубка выключается.

При нажатии на клавишу «РЕВЕРС» мясорубка кратковременно включается в обратную сторону (против часовой стрелки).

Мясорубка подключается к однофазной сети переменного тока напряжением 220В.



## **ЗАПРЕЩАЕТСЯ РАБОТАТЬ НА МЯСОРУБКЕ БЕЗ ЗАЗЕМЛЕНИЯ** **ЭЛЕКТРОРОЗЕТКИ.**

### 1.4.2 Устройство и работа мясорубки (рисунок 2)

Мясорубка состоит из чугунного корпуса 9, в котором вращается шнек 10. На стальной палец 7 чугунного шнека насажены изготовленные из углеродистой стали: подрезная решетка 1, двусторонние ножи 2 и ножевые решетки 3, 4 с разными диаметрами отверстий. Ножевые решетки прижимаются к ножам гайкой 6 через упорное кольцо 5.

Мясорубка снабжена толкателем 13 (рисунок 3). Ножевые решетки 3, 4 и подрезная решетка 1 удерживаются от проворачивания запрессованной в корпус шпонкой 8.

На внутренней поверхности корпуса имеются спиральные ребра, удерживающие от проворачивания мясо, подаваемое вращающимся шнеком. Корпус мясорубки присоединяется фланцевым хвостовиком к приводному механизму и фиксируется двумя зажимами 10 (рисунок 3).

Мясорубка снабжена набором ножевых решеток с отверстиями различных диаметров (рисунки 4, 5) для получения фарша разной степени измельчения и съемником (рисунок 6), которым извлекают из корпуса мясорубки шнек (вставляют для этого съемник в проточку пальца шнека).

#### **Работа мясорубки:**

— мясо, предварительно разрезанное на куски весом до 80г., толкателем 13 (рисунок 3) подается в мясорубку. Вращающийся шнек 10 захватывает мясо и с помощью имеющихся на внутренней полости корпуса 9 спиральных ребер подает его к ножам.

— подрезная решетка 1 надрезает мясо, а вращающийся двусторонний нож 2 разрезает его на более мелкие части. Далее мясо продавливается через ножевую решетку 3, разрезается вторым двусторонним ножом 2 и продавливается через вторую ножевую решетку 4.

## **1.5 Инструмент и принадлежности**

Поставляемые инструмент и принадлежности имеют следующее назначения:

- толкатель – для подачи кусков мяса к шнеку мясорубки;
- съемник – для извлечения шнека, решеток и ножей из корпуса мясорубки.

## **1.6 Маркировка**

1.6.1 На каждом приводном механизме прикреплена фирменная табличка, содержащая:

- товарный знак предприятия–изготовителя;
- обозначение изделия;
- номинальное значение напряжения электрической сети;
- номинальная мощность электродвигателя;
- условное обозначение степени защиты по ГОСТ 14254–96;
- месяц и год выпуска;
- заводской номер;
- единый знак обращения.



Надписи выполняются термотрансферным способом.

1.6.2 На упаковочном ящике маркируется предупредительный знак «Верх. Не кантовать»

## 1.7 Тара и упаковка

1.7.1 Каждое изделие упаковывается в деревянный ящик, изготовленный в соответствии с конструкторской документацией предприятия – изготовителя.

Приводной механизм крепится к днищу ящика двумя болтами.

Тара невозвратная, использованию в процессе монтажа и эксплуатации не подлежит.

1.7.2 Перед упаковыванием изделие подвергнуто временной противокоррозионной защите по варианту ВЗ-1 для группы изделий П–1 по ГОСТ 9.014–78 с применением масла К–17 по ГОСТ 10877–76. Допускается применение других консервационных масел, оговоренных ГОСТ 9.014-78.

## 2 ИНСТРУКЦИЯ ПО ЭКСПЛУАТАЦИИ (ИЭ)

### 2.1 Общие указания

Мясорубка обслуживается одним работником–оператором. Работа состоит из следующих основных операций:

- установка насадки–мясорубки на приводной механизм;
- подготовка продуктов к переработке;
- переработка продуктов;
- санитарная обработка приводного механизма и насадки–мясорубки после окончания работы.

### 2.2 Указание мер безопасности при эксплуатации

2.2.1 Все лица, допускаемые к эксплуатации изделия, должны знать его устройство и пройти инструктаж по технике безопасности.

2.2.2 Нельзя включать электродвигатель приводного механизма предварительно надежно не закрепив зажимами насадку-мясорубку в фланце приводного механизма.

**2.2.3 Запрещается направлять и проталкивать застрявший продукт руками в горловину мясорубки.**

**Запрещается снимать насадку-мясорубку с привода до полной остановки электродвигателя.**



**Привод и электророзетка обязательно должны быть заземлены.**

### 2.3 Подготовка к работе

2.3.1 Подготовка к работе приводного механизма.

Перед началом работы включите привод на холостом ходу. Для этого вставьте вилку шнура питания в розетку, при этом должна загореться зеленая индикация кнопки «ПУСК». Нажать клавишу (ПУСК).

Убедитесь в правильности вращения вала приводного механизма (см. направление стрелки на кожухе).

Затем остановите привод, для чего нажмите клавишу (СТОП).

**ВНИМАНИЕ!** Без заземления электророзетки и приводного механизма работать на мясорубке запрещается.

2.3.2 Общие указания по подготовке к работе.

Перед началом работы промойте рабочие органы и поверхности, соприкасающиеся с продуктом, горячей водой и просушите.

2.3.3 Подготовка к работе насадки-мясорубки (рисунки 4).

а) установите и зафиксируйте корпус мясорубки зажимами 10, совместив шпильки 14 (рисунки 3) приводного механизма с отверстиями фланца мясорубки;

б) смажьте хвостовик шнека несоленым жиром и вставьте шнек в корпус мясорубки до упора так, чтобы шип шнека вошел в паз вала приводного механизма;

в) убедитесь в правильности заточки режущих органов;

г) в зависимости от требуемой степени измельчения фарша устанавливайте ножи и решетки в следующей последовательности:

**Основной набор (рисунок 4):**

— вставьте в корпус подрезную решетку 1 **широкой кромкой к ножу** так, чтобы паз на подрезной решетке скользил по шпонке, запрессованной в корпусе мясорубки;

— наденьте на палец шнека двусторонний нож 2 так, чтобы режущие кромки его были направлены в сторону вращения шнека (против часовой стрелки);

— вставьте в корпус ножевую решетку 3 с отверстиями  $\varnothing 9$  мм;

— наденьте на палец шнека второй двусторонний нож;

— вставьте в корпус ножевую решетку 4 с отверстиями  $\varnothing 5$  мм или  $\varnothing 3$  мм;

— вставьте в корпус упорное кольцо 5;

— навинтите нажимную гайку 6 так, чтобы ножевые решетки были плотно прижаты к ножам, затем отвинтите гайку на 1/4 оборота.

**Набор для крупной резки (рисунок 5):**

— вставьте в корпус подрезную решетку 5;

— наденьте на палец шнека двусторонний нож 4 с направлением режущих кромок против часовой стрелки;

— вставьте в корпус ножевую решетку 3 с отверстиями  $\varnothing 9$  мм;

— вставьте в корпус два упорных кольца 2;

— навинтите нажимную гайку 1, как указано выше.

Допускается использовать набор, состоящий из подрезной решетки, двустороннего ножа, ножевой решетки с отверстиями  $\varnothing 5$  мм и двух упорных колец;

д) вставьте в корпус мясорубки загрузочную тарелку;

е) включите приводной механизм (см. п. 2.3.1);

ж) навинчивайте нажимную гайку до появления в редукторе легкого шума и возрастания сопротивления навинчиванию гайки;

з) выключите приводной механизм;

и) подготовьте тару для фарша

#### **2.4 Требования к качеству сырья для мясорубки.**

Для измельчения используют охлажденную мякоть (говядины, свинины, баранины) из шейной части, пашины и обрезков, получаемых при зачистке крупнокусковых полуфабрикатов, и мякоть пашины из туш 2 категории. Мясо должно быть нарезано на кусочки весом до 100 граммов и тщательно очищено от костей и хрящей. Даже сравнительно небольшие кости могут быть причиной поломки ножевых решеток и выкрашивания ножей мясорубки в следствии чего кости и кусочки металла могут попасть незамеченными в пищу. Удаление из мяса жил и сухожилий желательно, но не обязательно. Если они не удаляются, то их следует прорезать в нескольких местах для того, чтобы из них не могли образоваться волокна, которые наматываясь на ножи и палец шнека, нарушают нормальную работу мясорубки, вплоть до ее заклинивания.

При использовании набора с одной ножевой решеткой ( $\varnothing 5$  или  $\varnothing 9$  мм) прорезание жил не обязательно.

## 2.5 Порядок работы.

### 2.5.1 Порядок работы на мясорубке:

- а) включите приводной механизм (см. п.2.3.1);
- б) продукт из загрузочной тарелки равномерно подавайте к вращающемуся шнеку толкателем. Увлекаемый шнеком продукт проходит через отверстия подрезной решетки к первому двустороннему ножу, которым разрезается на части. Прижимаемый шнеком к первой ножевой решетке продукт продавливается через ее отверстия и измельчается вторым двусторонним ножом на более мелкие кусочки. Затем продукт продавливается через отверстия второй мелкой ножевой решетки и выходит в виде готового фарша;



**Не допускается длительная работа мясорубки вхолостую (без загрузки продукта), так как при сухом трении ножи и ножевые решетки быстро выходят из строя.**

- в) после окончания работы выключите приводной механизм;
- г) разберите мясорубку и произведите ее санитарную обработку

### 2.5.2 Требования к качеству переработанного продукта.

2.5.2.1 Измельченное мясо – масса однородная, без кусочков плохо измельченного мяса.

Температура измельченного мяса не должна превышать первоначальную более чем на 5°C. При измельчении не должно быть заметного выделения мясного сока.

2.5.2.2 Измельченная рыба – масса однородная.

Качество измельчения мяса следует проверять визуально - сок не вытекает через отверстие для хвостовика шнека, из-под зажимной гайки и не скапливается в рабочей полости корпуса, а фарш не возвращается в зону загрузочной горловины.

## 2.6 Санитарно-гигиенические требования

### 2.6.1 Общие указания.

Изделие всегда должно содержаться в чистоте. Ежедневно после окончания работы необходимо производить санитарную обработку.

### 2.6.2 Порядок санитарной обработки приводного механизма:

- протрите наружные поверхности.

### 2.6.3 Порядок санитарной обработки насадки–мясорубки:

- отвинтите зажимы мясорубки ;
- отвинтите от корпуса мясорубки нажимную гайку;
- съемником вытащите шнек из корпуса вместе с ножами и решетками;
- удалите остатки продукта с рабочих поверхностей и промойте горячей водой;
- вытрите насухо или просушите;
- уложите рабочие органы мясорубки и принадлежности на полку стеллажа.



## 2.7 Характерные неисправности и методы их устранения

Таблица 2

Неисправность	Вероятная причина	Метод устранения
Двигатель не работает Сильный нагрев корпуса редуктора	Не подведено питание к приводному механизму Отсутствует смазка в мотор-редукторе	Проверить силовые цепи Залить смазку в редуктор
Мясорубка не режет, а мнет продукт Сок вытекает через отверстие для хвостовика шнека Фарш возвращается в зону загрузочной горловины.	Неправильная регулировка нажимной гайки Ножи тупые и не прилегают к плоскости ножевых решеток, плоскости ножевых решеток сработались	Выключить приводной механизм, вынуть ножевые решетки и ножи, очистить от жил вставить обратно и отрегулировать нажимную гайку. Заточить ножи и ножевые решетки
Повышенный шум в редукторе или остановка мясорубки	Чрезмерно завинчена нажимная гайка	Ослабить нажимную гайку
Внезапная остановка мясорубки	В рабочую камеру попала кость или большой кусок соединительной ткани	Кратковременно включить «РЕВЕРС». Разобрать мясорубку и очистить шнек и решетки.

## 2.8 Правила хранения

Изделие должно храниться в упакованном виде в сухих закрытых помещениях. Хранение на открытых площадках не допускается.

## 2.9 Транспортирование

Изделие может транспортироваться любым видом транспорта в соответствии с предупредительными надписями на таре.

## 3 ИНСТРУКЦИЯ ПО ТЕХНИЧЕСКОМУ ОБСЛУЖИВАНИЮ И РЕМОНТУ (ИО)

### 3.1 Введение

Инструкция по техническому обслуживанию и ремонту изделия предусматривает порядок и правила технического обслуживания при работе изделия, регламентированном техническом обслуживании и подготовке к эксплуатации и хранению, а также устанавливает перечень работ и проверок, проводимых при текущем ремонте.

### 3.2 Общие указания

3.2.1 Для поддержания изделия в течение всего периода эксплуатации в исправном состоянии рекомендуется проводить:

- регламентированное техническое обслуживание (ТО)
- техническое обслуживание при использовании изделия;
- текущий ремонт (ТР);
- капитальный ремонт (К).

3.2.2 Работы по техническому обслуживанию при использовании изделия должны выполняться персоналом предприятия, эксплуатирующего изделие.

3.2.3 Устранение неисправностей, возникающих в процессе эксплуатации и

работы по регламентированному техническому обслуживанию и текущему ремонту изделия выполняются специализированным ремонтно-монтажным комбинатом или специалистами технических служб предприятия эксплуатирующего изделие (если такие службы имеются).

3.2.4 Техническое обслуживание и текущий ремонт проводятся непосредственно на месте эксплуатации изделия.

3.2.5 Текущий ремонт необходим для обеспечения нормальной работоспособности изделия и состоит в замене или восстановлении его отдельных частей.

3.2.6 Капитальный ремонт – плановый ремонт, который предусматривается графиком ППР и выполняется на ремонтном предприятии. Он необходим для полного восстановления ресурса изделия с заменой его частей, включая базовые. Капитальный и текущий ремонт могут быть плановыми и неплановыми. Неплановый ремонт проводится с целью устранения последствий отказов или происшествий.

3.2.7 На предприятии, эксплуатирующем изделие, должен быть заведен журнал учета работ, проводимых в процессе регламентированного технического обслуживания и текущего ремонта.

### **3.3 Указание мер безопасности при выполнении работ по техническому обслуживанию и ремонту.**

Лица, выполняющие работы по эксплуатации, техническому обслуживанию и ремонту изделия, обязаны строго соблюдать меры безопасности указанные в настоящем руководстве по эксплуатации, а также действующие — «Правила технической эксплуатации электроустановок потребителей» (ПТЭ), «Правила техники безопасности электроустановок потребителей (ПТБ), «Правила устройств электроустановок (ПУЭ).

В дополнение к общим указаниям необходимо:

- все виды работ проводить на отключенной от электросети машине;
- применять только исправный инструмент и принадлежности.

### **3.4 Система технического обслуживания и ремонта**

3.4.1 Для изделия рекомендуется следующая структура ремонтного цикла: 5ТО-ТР-5ТО-ТР-5ТО-ТР-5ТО-ТР-5ТО-ТР-5ТО-ТР-5ТО-ТР-5ТО-К.

3.4.2 Ресурс работы изделия с момента ввода в эксплуатацию:

- до капитального ремонта – 48 месяцев;
- до списания с баланса из-за полного физического износа – 8 лет.

3.4.3 Продолжительность:

- ремонтного цикла – 4 года;
- ремонтного периода – 6 месяцев;
- периода между техническим обслуживанием – 1 месяц

3.4.4 Количество в ремонтном цикле:

- техническом обслуживании – 40;
- текущих ремонтов – 7;
- капитальных ремонтов – 1.

Трудоемкость (нормо-час):

- при регламентированном техническом обслуживании – 0,9;
- при текущем ремонте – 2,4;
- при капитальном ремонте – 4,8.

3.4.5 Нормируемые показатели надежности:

- долговечность – 8 лет;
- безотказность – 500 час.

### 3.5 Перечень основных работ и проверок, выполняемых при техническом обслуживании

Таблица 3

Наименование работ и проверок	Методы проверок, порядок проведения работ и устранение неисправностей
<b>Приводной механизм</b>	
Проведение наружного осмотра приводного механизма	Визуально
Проверка работы приводного механизма на холостом ходу	Проверка производится включением кнопки «ПУСК»
Проверка работы электродвигателя (включите кнопку «ПУСК»)	На слух. Приводной механизм может работать с незначительным и равномерным шумом.
Проверка состояния резьбовых соединений	Проверка производится ключом и отверткой
Проверка состояния заземления электрической аппаратуры	На ощупь. Обеспечить полное прилегание головки болта или винта к заземляющему проводу или корпусу машины с помощью ключа.
Наличие смазки	Проверка производится согласно «Таблице смазки машины» (таблица 5)
<b>Мясорубка</b>	
Состояние режущей кромки ножей	Визуально
Состояние рабочей плоскости ножевой решетки	Визуально
Зазор между направляющими ребрами корпуса и шнека не более 1мм	Визуально

### 3.6 Перечень основных работ и проверок, выполняемых при текущем ремонте

Таблица 4

Наименование работ и проверок	Методы проверок, порядок проведения работ и устранение неисправностей
Работы и проверки, предусмотренные техническим обслуживанием	Согласно п.3.5
Замена деталей подшипниковых узлов при их повреждении или износе	Для осмотра и замены деталей подшипниковых узлов необходимо отключить напряжение, снять верхний лоток, снять облицовку приводного механизма. Произвести осмотр При необходимости разобрать червячный редуктор и заменить дефектные детали. Заполнить редуктор маслом согласно паспорта редуктора
Заточка режущих кромок рабочих органов сменных механизмов	Заточку производить в соответствии с рисунком 8
<i>Проведение дополнительного инструктажа с работниками общественного питания при нарушении ими правил эксплуатации изделия.</i>	

Произведенные работы при текущем ремонте записываются в журнале.

### 3.7 Заточка режущих органов

#### 3.7.1 Заточка ножей мясорубки (рисунок 8).

Необходимо постоянно следить за состоянием решеток и ножей (своевременно затачивать и притирать их). Ножи затачиваются по боковой поверхности на заточном станке или вручную. Плоские стороны ножей, прилегающие к ножевым решеткам, подрезной нож и сами решетки шлифуются по плоскостям на плоскошлифовальном станке, а затем притираются на чугунных плитах. Для притирания рекомендуется применять наждачные микропорошки, растертые на плите с керосином. Притирку производят до получения матовой поверхности по всей плоскости.

### 3.8 Смазка

Смазка подшипников и червячных колес производится путем разбрызгивания масла, залитого в корпус редуктора. Червячный редуктор заправлен маслом на весь срок эксплуатации редуктора, поэтому нет необходимости в замене смазки.

Сведения о местах и способах смазки приведены в таблице 5.

#### 3.8.1 Порядок смены смазки во фланце 2 (рисунок 3) приводного механизма:

- отключить напряжение;
- отвернуть 4 верхних винта и снять верхний лоток;
- отвернуть винты задней крышки;
- отвернуть 2 винта крепящие планку с эл. аппаратурой;
- отвернуть 2 шпильки крепления корпусов мясорубки;
- отвернуть 4 винта и снять облицовку приводного механизма;
- отвернуть 4 болта крепящие фланец, снять стопорную шайбу фланца, шпонку и выпрессовать вал.
- промойте детали керосином и нанесите новую смазку;

Подшипники электродвигателя смазываются пластичной смазкой при каждой профилактической разборке электродвигателя. Для смазки подшипников электродвигателя при его профилактическом осмотре порядок разборки приводного механизма следующий (рисунок 3):

- проделайте предыдущие пять операций пункта 3.8.1;
- отсоедините концы проводов, идущие от электродвигателя к электроаппаратуре;
- отверните гайки, крепящие фланец электродвигателя;
- снимите электродвигатель;
- провести осмотр и смазать подшипники.

Сборку производите в обратном порядке.

3.8.3 Хвостовик шнека мясорубки каждый раз перед началом работы необходимо смазать животным пищевым несоленым жиром.

#### ТАБЛИЦА СМАЗКИ МАШИНЫ

Таблица 5

Наименование мест смазки	Применение смазочных материалов	Число смазываемых мест	Периодичность замены смазки
Фланец	ЦИАТИМ 221 ГОСТ 9433-80	1	Первый раз через 3 месяца, затем 2 раза в год
Подшипники качения электродвигателя	ЦИАТИМ 221 ГОСТ 9433-80	2	Первый раз через 2 года, в последующем через каждые 2 года, 0,05кг
Хвостовик шнека мясорубки	Животный пищевой несоленый жир	1	Ежедневно перед началом работы

### **3.9 Консервация**

3.9.1 Консервация изделия производится при ее остановке на период, превышающий 2 месяца.

3.9.2 Перед консервацией необходимо отсоединить изделие от сети и отсоединить заземляющий контур.

3.9.3 Порядок консервации:

— произвести тщательную санитарную обработку мясорубки и ее рабочих органов;

— покрыть антикоррозионной смазкой все металлические поверхности изделия, не имеющие гальванических или лакокрасочных покрытий;

— мясорубка, все комплектующие и запасные части должны быть завернуты в бумагу и уложены в тару или на стеллаж в сухом помещении.

## **4 ИНСТРУКЦИЯ ПО МОНТАЖУ, ПУСКУ, РЕГУЛИРОВАНИЮ И ОБКАТКЕ ИЗДЕЛИЙ НА МЕСТЕ ИХ ПРИМЕНЕНИЯ (ИМ)**

### **4.1 Указания мер безопасности при монтаже**

4.1.1 Электромонтаж должен соответствовать «Правилам устройств электроустановок» и Правилам техники безопасности.

4.1.2 Монтажные инструменты (гаечные ключи, оправки, отвертки, напильники и др.) должны всегда находиться в исправном состоянии. Работать неисправным инструментом воспрещается.

4.1.3 При перемещении ящика с мясорубкой к месту монтажа необходимо соблюдать следующие требования:

а) очистить путь от всех посторонних предметов;

б) полы должны быть чистыми и нескользкими.

### **4.2 Подготовка к монтажу**

4.2.1 До места монтажа мясорубка должна быть доставлена в упакованном виде.

4.2.2 Распакуйте ящик в следующей последовательности:

а) снимите ленту, которая обтягивает ящик по бокам;

б) откройте крышку ящика;

в) отложите отдельно завернутые в бумагу комплектующие части и документацию;

г) вскройте пакет с документацией, по паспорту проверьте комплектность поставки мясорубки;

д) открутите транспортировочные болты от дна ящика;

е) установите амортизаторы из комплекта монтажных частей.

4.2.3 Произведите расконсервацию, для чего с металлических частей удалите антикоррозионную смазку. Антикоррозионная смазка может быть удалена с помощью ветоши, тряпок из бязи, слегка смоченных в бензине или уайт-спирите. После этого необходимо промыть поверхности горячей водой и просушить.

### **4.3 Монтаж**

4.3.1 Мясорубка должна быть установлена в помещении соответствующем санитарным требованиям, с учетом удобного обслуживания и габаритных размеров и должно соответствовать нормам и требованиям пожарной безопасности.

4.3.2 Порядок установки мясорубки следующий:

— установите приводной механизм на столе непосредственно в рабочей зоне.

**Примечание** – Вилка шнура питания должна свободно доставать до розетки без использования удлинителя.

#### 4.3.3 Подключение к электросети

Мясорубка выполнена по степени защиты от поражения электрическим током класса 1 и подключается к электрической сети при помощи двухполюсной розетки с заземляющим контактом.

Около мясорубки установить розетку с заземляющим контактом и произвести заземление.

4.3.4 Напряжение сети должно соответствовать - 220В.

4.3.5 Заземляющий контакт электрической розетки непосредственно должен быть электрически соединен с заземляющим проводом питающего кабеля электрической сети (соединительный провод должен быть рассчитан на ток не менее 10А).

4.3.6 Розетка и вилка должны быть одного типа, если вилка не подходит к розетке, розетку следует заменить на соответствующую вилке питающего шнура (работы должен выполнять квалифицированный электрик).

4.3.7 Мясорубка, непосредственно подключаемая к двухпроводной электросети, должна эксплуатироваться с устройством защитного отключения (УЗО).

4.3.8 Мясорубка, подключенная с нарушением требований безопасности, изложенных в данном руководстве, является потенциально опасной.

4.3.9 Производитель не несет ответственности за ущерб здоровью и собственности, если он вызван несоблюдением указанных норм установки.

### 4.4 Наладка и монтажные испытания

После окончания монтажа, до ввода мясорубки в эксплуатацию, следует произвести монтажные испытания приводного механизма на холостом ходу.

В начальный период пуск собственно приводного механизма производится кратковременным включением, и только убедившись, что электродвигатель и редуктор работают с равномерным шумом без каких-либо заеданий, стука, шума, включают приводной механизм на продолжительный режим работы. При этом выходной вал 12 (рисунок 3) должен вращаться в направлении, указанном стрелкой на передней стенке кожуха.

### 4.5 Пуск (опробование)

Перед пуском в работу необходимо убедиться в правильности включения приводного механизма в сеть, наличии заземления, устойчивости приводного механизма на столе.

Насадка-мясорубка перед пуском должна быть закреплена в горловине приводного механизма при помощи двух зажимов. Пуск (опробование) производится на холостом ходу, в процессе которого проверяется взаимодействие движущихся частей на отсутствие заклинивания при кратковременном включении.

### 4.6 Регулирование

Приводной механизм и насадка-мясорубка на заводе – изготовителе при сборке отрегулированы, поэтому при монтаже и при пуске специальной регулировки не требуется.

**5 ПАСПОРТ**

**5.1 Общие сведения**

Наименование изделия – мясорубка  
Модель – **М-80Ч**  
Месяц и год выпуска .....  
Наименование завода-изготовителя – ООО «Завод «Торгмаш»  
Заводской номер – .....

**5.2 Комплект поставки**

Мясорубка М-80Ч ..... – 1 шт.

**Комплект принадлежностей**

1 Толкатель ММ.11.000 ..... – 1 шт.  
2 Съёмник М-50С.00.004 ..... – 1 шт.

**Комплект сменных частей**

1 Решетка ножевая (Ø 3мм) ММПІІ–1.00.02.... – 1 шт. за отдельную плату  
2 Кольцо ММПІІ–1.00.07 ..... – 1 шт.

**Комплект монтажных частей**

Ножки с крепежом ..... – 4 шт.

**Мясорубка собрана:**

1 Решетка подрезная ММПІІ–1.00.01 ..... – 1 шт.  
2 Решетка ножевая (Ø отв. 5 мм) ММПІІ–1.00.03 ..... – 1 шт.  
3 Решетка ножевая (Ø отв. 9 мм) ММПІІ–1.00.04..... – 1 шт.  
4 Нож двусторонний ММПІІ–1.00.05 ..... – 2 шт.  
5 Кольцо ММПІІ–1.00.07 ..... – 1 шт.

**Документация:**

1 Руководство по эксплуатации М-80Ч.00.000 РЭ  
2 Паспорт М-80Ч.00.000 ПС } в одной брошюре

### 5.3 Свидетельство о приемке

Мясорубка **М-80Ч** заводской номер ..... соответствует техническим условиям ТУ 5151-056-00242430-2016 и признана годной к эксплуатации

Дата выпуска (месяц и год) .....

М.П.

Мастер .....

Контрольный мастер .....

### 5.4 Свидетельство об упаковывании

Мясорубка **М-80Ч** заводской номер ..... упакована

ООО «Завод «Торгмаш» согласно требованиям, предусмотренным действующей технической документацией

Дата упаковки (месяц и год) .....

Упаковку произвел .....

Изделие после упаковки принял .....

### 5.5 Свидетельство о консервации

Мясорубка **М-80Ч** заводской номер ..... подвергнута на ООО «Завод «Торгмаш» консервации согласно требованиям, предусмотренным действующей технической документацией.

Дата консервации (месяц и год) .....

Срок консервации 12 месяцев

Консервацию произвел .....

Изделие после консервации принял .....



## 5.6 Гарантийные обязательства

5.6.1 Гарантийный срок для машины в целом – 24 месяца со дня отгрузки в адрес Покупателя, но не более 26 месяцев со дня изготовления машины, кроме следующих составных частей:

- электроаппаратура (двигатель, переключатели и кнопки, контакторы и пускатели);
- ножи и решетки для мясорубки;

На перечисленные составные части машины установлен гарантийный срок – 12 месяцев со дня отгрузки в адрес Покупателя, но не более 14 месяцев со дня изготовления машины.

5.6.2 В течение всего гарантийного срока эксплуатации изделия предприятие изготовитель гарантирует безвозмездное устранение выявленных дефектов и замену вышедших из строя составных частей изделия, в том числе и покупных или изделия в целом. Это правило не распространяется на те случаи, когда машина вышла из строя по вине потребителя в результате несоблюдения требований руководства по эксплуатации, правил транспортирования и хранения. Время нахождения изделия в ремонте в гарантийный срок не включается.

5.6.3 Предприятие изготовитель обязуется выполнить условия гарантии только при предоставлении потребителем акта ввода машины в эксплуатацию (стр. 26), который подписывается представителем ремонтно-монтажной организации и администрацией предприятия общественного питания и подтверждает, что машина введена в эксплуатацию с соблюдением требований раздела 4 настоящего РЭ.

## 5.7 Сведения о рекламациях

Рекламации предприятию-изготовителю предъявляются потребителем изделия в порядке и в сроки, установленные соответствующими документами о порядке приемки продукции.

В случае появления неисправностей в период гарантийного срока эксплуатации, потребителем должен быть составлен акт-рекламация и выслан заводу:

614990, г. Пермь, ГСП, ул. Данщина, д.7,

ООО «Завод «Торгмаш» тел. (342) 237-15-91-ОТК.

## 6 СДАЧА СМОНТИРОВАННОГО ИЗДЕЛИЯ В ЭКСПЛУАТАЦИЮ

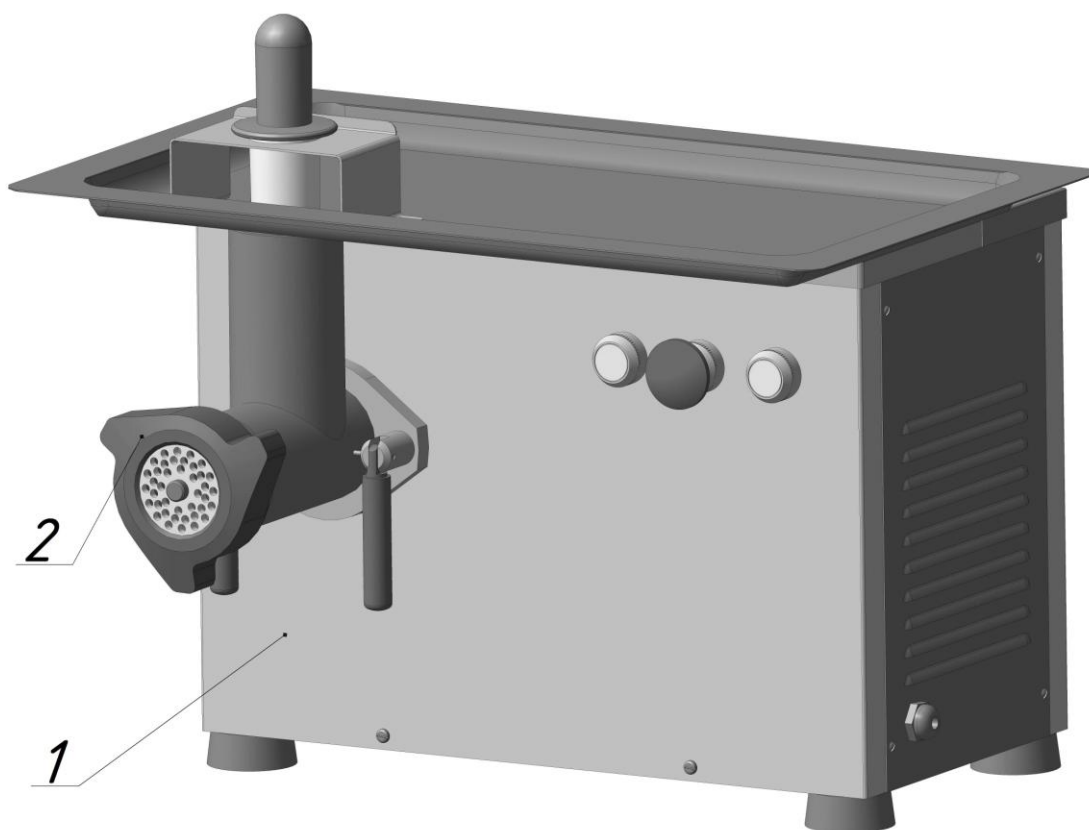
Ввод в эксплуатацию оформляется актом, который подписывается представителем ремонтно-монтажной организации и администрацией предприятия общественного питания. Копия акта должна быть выслана на завод в течение 12 календарных дней со дня ввода машины в эксплуатацию.

## 7 ТРЕБОВАНИЯ БЕЗОПАСНОСТИ ПРИ УТИЛИЗАЦИИ

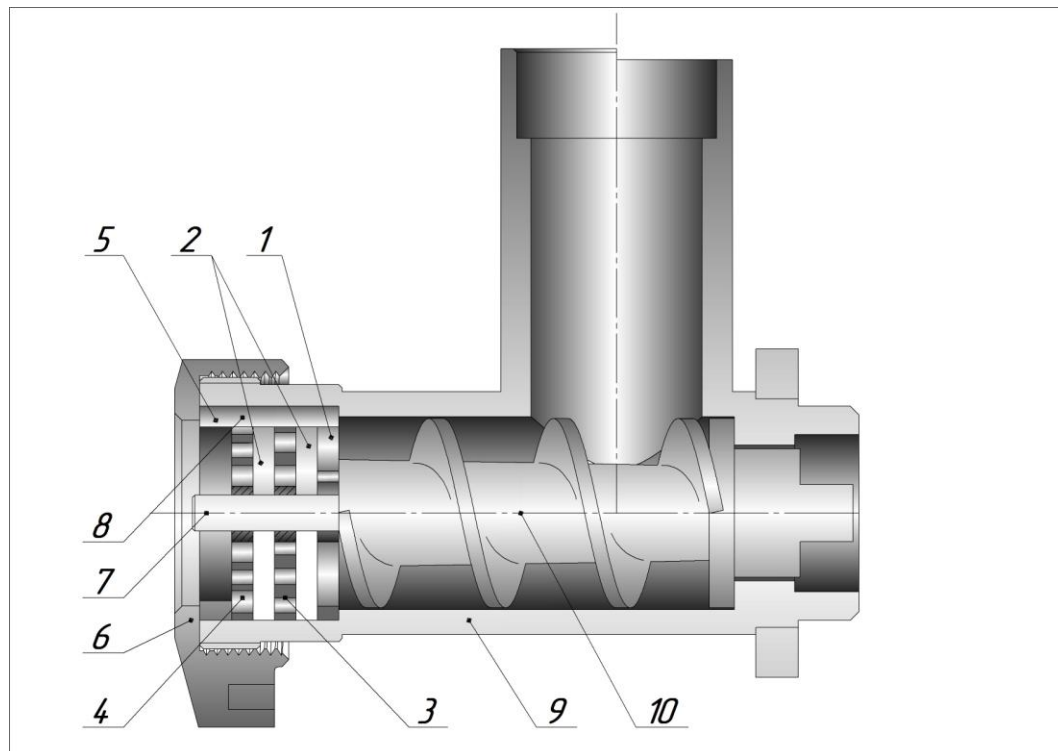
Утилизацию мясорубки М-80Ч производить по общим правилам переработки вторичного сырья.

## СВЕДЕНИЯ О ЗАКРЕПЛЕНИИ ИЗДЕЛИЯ ПРИ ЭКСПЛУАТАЦИИ

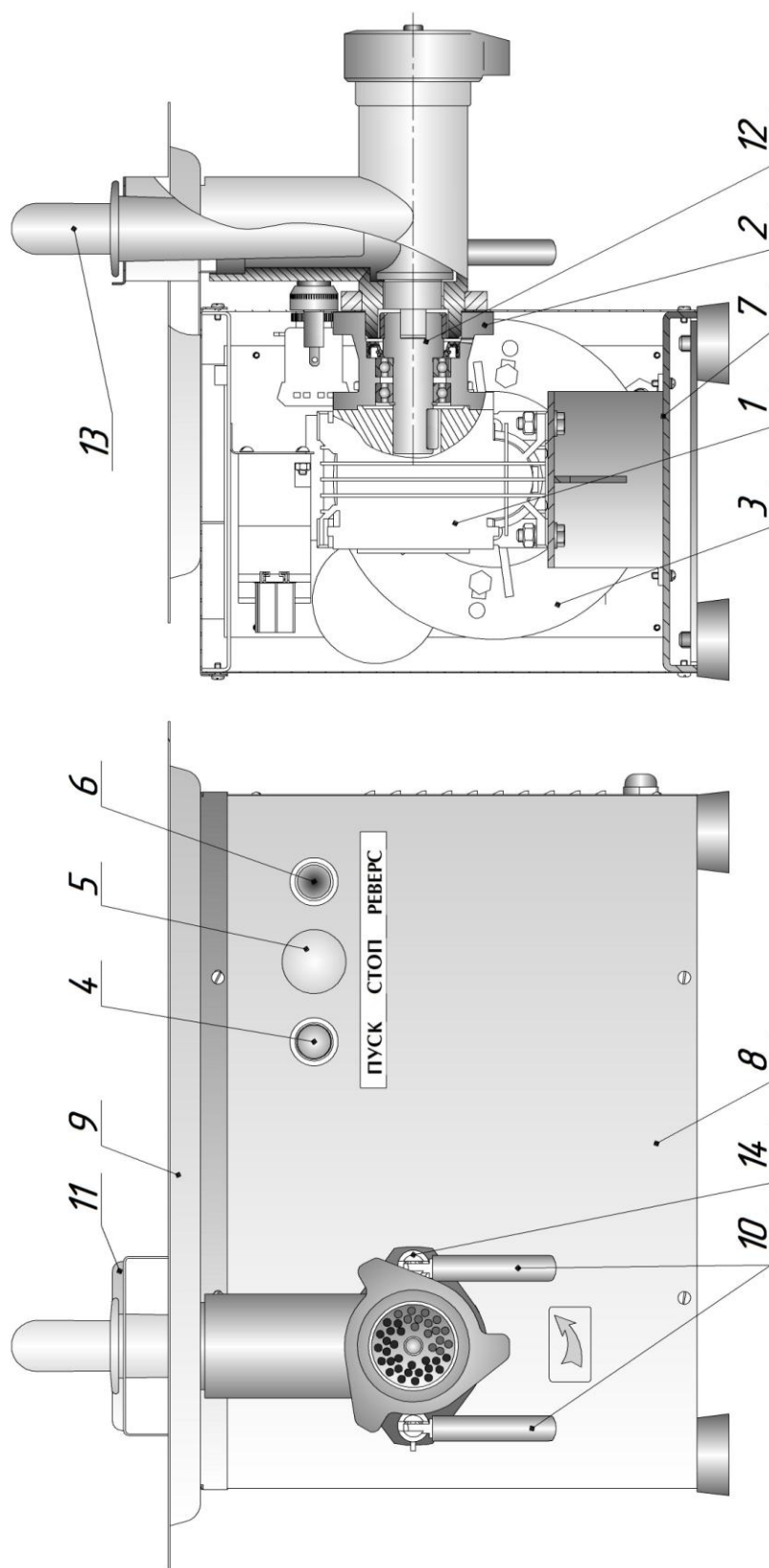
Наименование изделия и обозначение	Должность, фамилия и инициалы	Основание (наименование, номер и дата документа)		Примечание
		закрепление	открепление	



**Рисунок 1 – Мясорубка М-80Ч**  
 1 – приводной механизм, 2 – насадка – мясорубка.

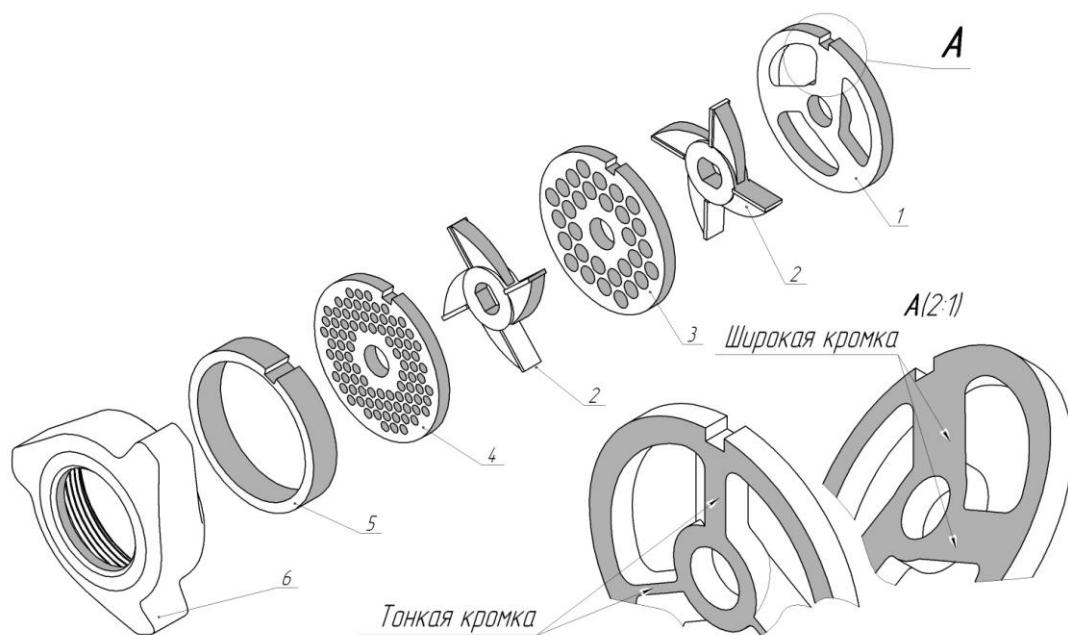


**Рисунок 2 – Насадка мясорубка ММП-II-1**  
 1 – решётка подрезная, 2 – нож двусторонний, 3 и 4 решётки ножевые,  
 5 – кольцо упорное, 6 – гайка нажимная, 7 – палец, 8 – шпонка, 9 – корпус, 10 – шнек.



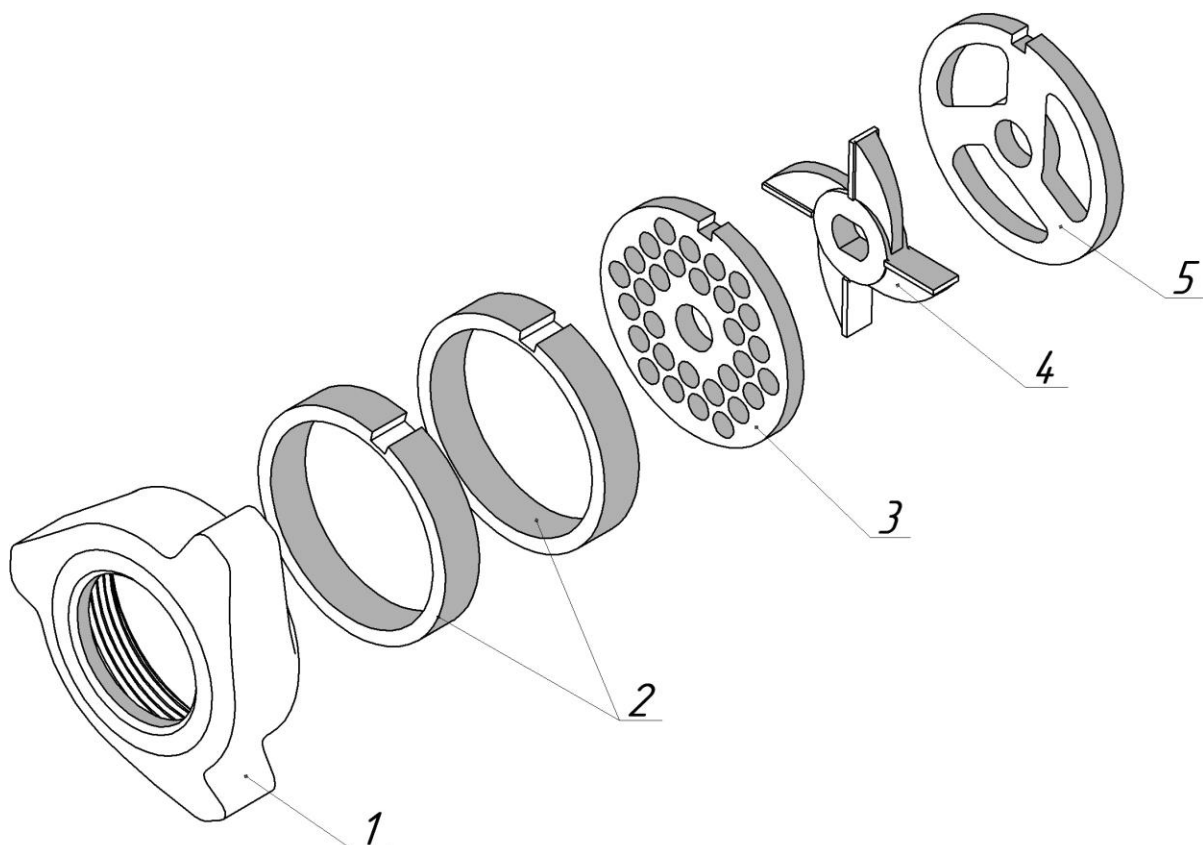
**Рисунок - 3 Мясорубка М-80Ч**

1 - червячный мотор-редуктор, 2 - фланец, 3 - электродвигатель, 4, 5, 6 кнопки управления,  
 7- рама, 8 - кожух, 9 - загрузочный лоток, 10 - зажимы, 11 - предохранитель, 12 - выходной вал,  
 13- толкатель, 14 - шпильки



**Рисунок 4 – Основной набор мясорубки - «полный унгер»**

1 – решетка подрезная, 2 – нож двусторонний, 3 – решетка ножевая с  $\varnothing$  отв.9 мм, 4 – решетка ножевая с  $\varnothing$  отв. 3 или 5мм, 5 – кольцо упорное, 6 – гайка нажимная.

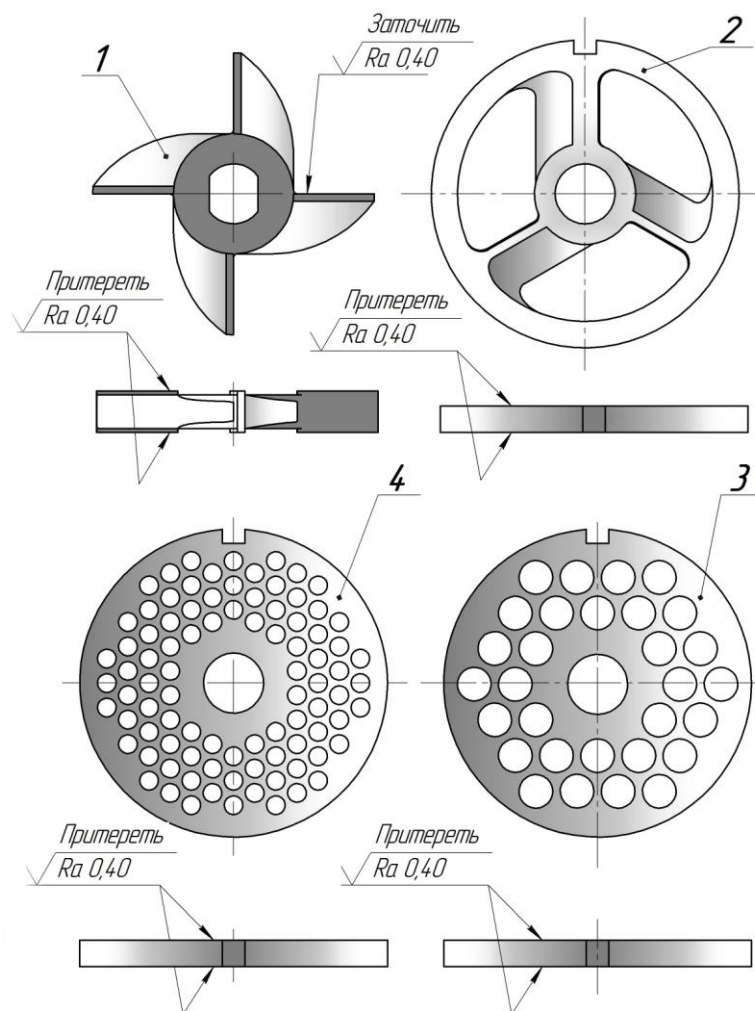


**Рисунок 5 – Набор для крупной резки мясорубки «полунгер»**

1 - гайка, нажимная, 2 - кольцо упорное, 3 - решетка ножевая  $\varnothing$  отв. 9 мм, 4 - нож двусторонний, 5 - решетка подрезная.

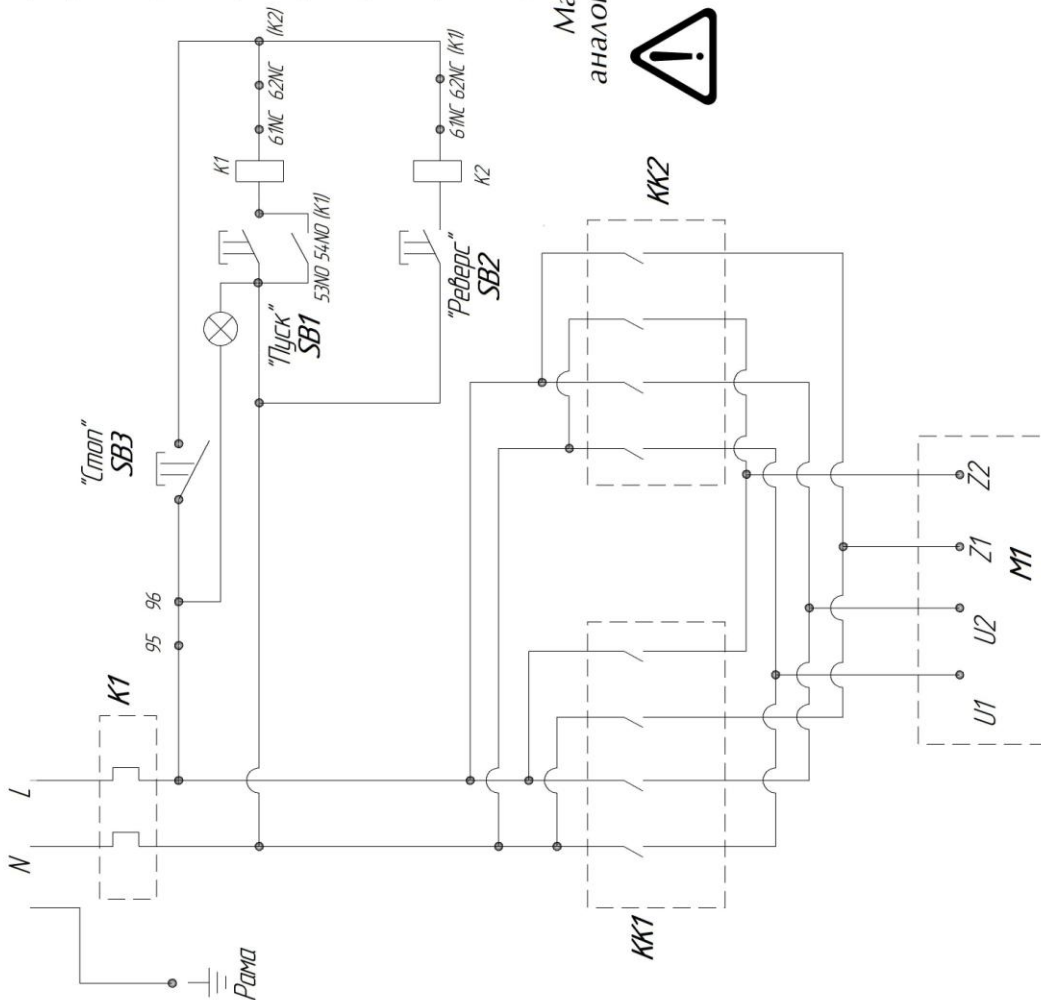


**Рисунок 6 – Съемник к мясорубке ММП-II-1**



**Рисунок 7 – Нож и решетки мясорубки ММП-II-1**

1 – нож двусторонний, 2 – решетка подрезная,  
3- решетка ножевая, 4 – решетка ножевая



№	Наименование	Кол.	Прим.
KK1	Контактор малогабаритный КМИ-10910, 50Гц, АС-3-1 <sub>е</sub> -9А, ИЭК, Ус-400В	2	
KK2			
K1	Реле электротепловое РТИ 1308, 2,5-4,0 А	1	
SB1	ABLFS-22 с зеленой подсветкой	1	
SB2	ABLFS-22 с белой подсветкой	1	
SB3	AEA-22 "красный грибок" без фиксации	1	
M1	Электродвигатель АИР 71В6У3 исп.1М3041 (220В, 0,75 кВт, 1500 об/мин)	1	

Машина может быть укомплектована другими аналогичными комплектующими.



**Мясорубка и электророзетка обязательно должны быть заземлены.**

**Рисунок - 8 Мясорубка М-804**  
Схема электрическая принципиальная



## ТАМОЖЕННЫЙ СОЮЗ ДЕКЛАРАЦИЯ О СООТВЕТСТВИИ

**Заявитель**, Общество с ограниченной ответственностью, «Завод «Торгомаш»(ООО «Завод «Торгомаш»)),  
ОГРН: 1025900759488

Адрес:Россия, 614990, Пермский край, город Пермь, улица Сергея Даншина, 7, Фактический адрес: Россия, 614990, город Пермь, улица Сергея Даншина, 7, Телефон: +73422371677,+73422371769. Факс: +73422371677, E-mail: zavodtorgmash@mail.ru

**в лице** Директора Грачева Вячеслава Александровича

**заявляет, что** Оборудование технологическое для предприятий общественного питания:  
мясорубка, модель: М-80Ч

**изготовитель** Общество с ограниченной ответственностью, «Завод «Торгомаш»(ООО «Завод «Торгомаш»)),  
Адрес: Россия, 614990, Пермский край, город Пермь, улица Сергея Даншина, 7, Фактический адрес: Россия, 614990, город Пермь, улица Сергея Даншина, 7, ОГРН: 1025900759488, Телефон: +73422371677, +73422371769. Факс: +73422371677, E-mail: zavodtorgmash@mail.ru

Код ТН ВЭД 843850 0000, Серийный выпуск

Продукция изготовлена в соответствии с требованиями ТУ 5151-056-00242430-2016, требованиями ТР ТС 004/2011 "О безопасности низковольтного оборудования", ТР ТС 010/2011 "О безопасности машин и оборудования", ТР ТС 020/2011 "Электромагнитная совместимость технических средств", ГОСТ30805.14.1-2013, ГОСТ30805.14.2-2013, ГОСТ30804.3.2-2013, ГОСТ30804.3.3-2013

### соответствует требованиям

ТР ТС 004/2011 "О безопасности низковольтного оборудования"

ТР ТС 010/2011 "О безопасности машин и оборудования"

ТР ТС 020/2011 "Электромагнитная совместимость технических средств"

### Декларация о соответствии принята на основании

Акт и протокол предварительных испытаний от 16.05.2016, проведенных ООО «Завод «Торгомаш».  
Сертификат соответствия системы менеджмента качества согласно требованиям ГОСТ ISO 9001-2011 (ISO 9001:2008), №РОСС RU.ИК34.К00069 от 29.06.2013 сроком до 29.06.2016, выдан ОС систем качества ООО «ЦСК «ПЕРМЬ-СТАНДАРТ-ТЕСТ»; Обоснование безопасности М-80Ч.00.0000Б; Руководство по эксплуатации М-80Ч.00.000РЭ; Паспорт М-80Ч.00.000ПС.

### Дополнительная информация

Гарантийный срок эксплуатации – 12 месяцев со дня отгрузки мясорубки в адрес потребителя, но не более 18 месяцев с момента изготовления.

Средний срок службы – 8 лет.

Условия хранения изделий – закрытые или другие помещения с естественной вентиляцией без искусственно регулируемых климатических условий, где колебания температуры и влажности воздуха существенно меньше, чем на открытом воздухе, расположенные в макроклиматических районах с умеренным и холодным климатом.

**Декларация о соответствии действительна с даты регистрации по 05.06.2021 включительно**

  
(подпись)



Грачев Вячеслав Александрович

(инициалы и фамилия руководителя организации-заявителя или физического лица, зарегистрированного в качестве индивидуального предпринимателя)

**Сведения о регистрации декларации о соответствии:**

Регистрационный номер декларации о соответствии: ТС N RU Д-РУ.МО07.В.07830

Дата регистрации декларации о соответствии: 06.06.2016

## Приложение 1(обязательное)

### ПАМЯТКА

#### по обращению с мясорубкой М-80Ч

1 К обслуживанию изделия допускаются лица, обученные техническому минимуму, прошедшие специальный инструктаж, знакомые с устройством изделия и принципом его действия.

2 Подготовка к работе.

2.1 Подготовка к работе приводного механизма:

— перед началом работы нажмите кнопку «ON» (ПУСК) на пульте управления приводного механизма, включив привод на холостом ходу;

— убедитесь в правильности вращения вала приводного механизма (по стрелке на кожухе);

— остановите приводной механизм, нажав кнопку OFF (СТОП) на пульте управления

2.2 Общие указания по подготовке к работе:

— перед началом работы промойте рабочие органы и поверхности, соприкасающиеся с продуктом, горячей водой и просушите. Поднимите рукоятку приводного механизма вверх;

— установите и зафиксируйте корпус мясорубки, смажьте хвостовик шнека мясорубки несоленым животным жиром и вставьте шнек в корпус;

— убедитесь в правильности заточки режущих органов;

— в зависимости от требуемой степени измельчения фарша установите ножи и ножевые решетки;

— закрепите гайкой;

— включите приводной механизм.

## Приложение 2 (обязательное)

### ИНСТРУКЦИЯ

#### по технике безопасности мясорубки М-80Ч

1 Все лица, допускаемые к эксплуатации мясорубки, должны знать ее устройство и пройти инструктаж по технике безопасности.

2 Нельзя включать электродвигатель приводного механизма, предварительно надежно не закрепив корпус мясорубки в его горловине, в противном случае возможно проворачивание в момент пуска и ранение обслуживающего персонала.

3 Корпус мясорубки запрещается снимать с приводного механизма до полной остановки электродвигателя.

4 При работе мясорубки запрещается проталкивать продукт в рабочую камеру руками; необходимо пользоваться специальным толкателем.

5 Запрещается работа мясорубки без установленной загрузочной тарелки.

6 Заточка ножей производится только квалифицированным работником после ознакомления с руководством по эксплуатации и с обязательной отметкой в журнале.



#### **ВНИМАНИЕ!**

**ВНИМАНИЕ! Привод и электророзетка обязательно должны быть заземлены.**

**Категорически запрещается работать на мясорубке со снятым ограждением.**



Линия отреза

**АКТ**  
**пуска машины в эксплуатацию**

Настоящий акт составлен \_\_\_\_\_ г.  
(дата)

Владельцем \_\_\_\_\_  
*мясорубки М-80С*  
(наименование изделия)

Изготовленной \_\_\_\_\_  
(должность, Ф.И.О. владельца)  
*ООО «Завод «Торгмаш»*  
(наименование предприятия изготовителя)

заводской номер машины \_\_\_\_\_

в том, что \_\_\_\_\_  
*мясорубка М-80С*  
(наименование машины)

дата выпуска \_\_\_\_\_ г.

пущена в эксплуатацию \_\_\_\_\_ г.

в \_\_\_\_\_  
(наименование, почтовый адрес эксплуатирующего предприятия)

механиком \_\_\_\_\_  
(Ф.И.О. механика, наименование монтажной организации)

и передано на обслуживание механику \_\_\_\_\_  
(Ф.И.О. механика)

\_\_\_\_\_ почтовый адрес организации, осуществляющей ТО и ремонт)

Линия отреза

**Учет рекламаций**

<b>Дата предъявления рекламаций</b>	<b>Краткое содержание</b>	<b>Меры, принятые по рекламации и их результаты</b>

### Фактическая периодичность ТО машины

Суточное время работы предприятия с \_\_\_\_\_ до \_\_\_\_\_ часов

Среднесуточная работа машины \_\_\_\_\_ часов

Количество выходных дней в неделе работы предприятия \_\_\_\_\_

Условия эксплуатации:

- 1 \_\_\_\_\_
- 2 \_\_\_\_\_
- 3 \_\_\_\_\_
- 4 \_\_\_\_\_
- 5 \_\_\_\_\_
- 6 \_\_\_\_\_

Линия отреза

Владелец \_\_\_\_\_

(подпись)

Представитель спецкомбината \_\_\_\_\_

(подпись)

Механик по монтажу \_\_\_\_\_

(подпись)

Принял на обслуживание механик \_\_\_\_\_

(подпись)

Линия отреза

### УЧЕТ

выполнения технического обслуживания и текущего ремонта

Дата	Наименование работы и причина ее выполнения	Должность, фамилия и подпись		Примечание
		выполнявшего работу	проверившего работу	

**АКТ-РЕКЛАМАЦИЯ**

Настоящий акт составлен \_\_\_\_\_ г.  
(дата)

Владельцем мясорубки М-80Ч  
(наименование изделия)

\_\_\_\_\_  
(должность, Ф.И.О. владельца)

Представителем завода или незаинтересованной стороны \_\_\_\_\_

Представителем СПК \_\_\_\_\_

Наименование машины, (марка, тип) мясорубка М-80Ч

Предприятие-изготовитель ООО «Завод» Торгмаш»

Заводской номер \_\_\_\_\_

Дата выпуска \_\_\_\_\_

Дата пуска в эксплуатацию \_\_\_\_\_

Эксплуатирующее предприятие \_\_\_\_\_

И его почтовый адрес \_\_\_\_\_

Комплектность машины (да, нет) \_\_\_\_\_

Что отсутствует \_\_\_\_\_

**Данные об отказе машины**

Дата отказа \_\_\_\_\_

Внешние проявления отказа \_\_\_\_\_

Предполагаемые причины отказа \_\_\_\_\_

\_\_\_\_\_  
\_\_\_\_\_  
\_\_\_\_\_  
\_\_\_\_\_  
\_\_\_\_\_  
\_\_\_\_\_  
\_\_\_\_\_  
\_\_\_\_\_  
\_\_\_\_\_  
\_\_\_\_\_  
\_\_\_\_\_  
\_\_\_\_\_

Линия отреза

<b>Условия эксплуатации в момент отказа</b> (нужное подчеркнуть)	1 Нормальные 2 Не соответствующие нормам
<b>Условия выявления</b> (нужное подчеркнуть)	1 При монтаже 2 При включении 3 При эксплуатации 4 При ТО и Р 5 При хранении 6 При транспортировке
<b>Последствия отказа</b> (нужное подчеркнуть)	1 Полная потеря работоспособности 2 Частичная

Адресные данные об отказавшей сборочной единице или детали:

Наименование, марка, тип, номер рисунка, позиция \_\_\_\_\_

\_\_\_\_\_

\_\_\_\_\_

\_\_\_\_\_

Для устранения причин отказа необходимо:

<b>Способ устранения</b> (нужное подчеркнуть)	1 Замена детали 2 Ремонт детали 3 Регулировка изделия 4 Замена изделия 5 Укомплектование ЗИП
--	--

Владелец \_\_\_\_\_  
(подпись)

М.П.

Представитель или незаинтересованная сторона \_\_\_\_\_  
(подпись)

Представитель СПК \_\_\_\_\_